



# SPEZIFIKATION

## AZULE ZEMENTFLIESEN

**Azule Zementfliesen werden manuell und auf kunsthandwerkliche Weise angefertigt. Sie sind ein einzigartiges und authentisches Produkt und benötigen deshalb eine etwas andere Behandlung bezüglich Verlegen und Pflege als andere Fliesensorten. Die Produktion der Zementfliesen findet ohne Erhitzung statt und die verwendeten Bestandteile sind milieufreundlich und haltbar.**

Leichte Abweichungen in Farbe, Form und Muster sind bei dieser Produktionsweise und Materialart charakteristisch. Diese leichten Abweichungen sind normal und geben den Fliesen sogar ihren besonderen und einzigartigen Charakter

<b>Anwendbarkeit</b>	Im Innen- und Außenbereich; für Wand und Fußboden
<b>Technik</b>	Hydraulische Presse
<b>Muster</b>	Schablone aus Kupfer, minimale Dicke einzelner Linien 2,5 mm
<b>Materialien</b>	Marmorstaub, gemahlener Kies, Pigment, Zement, Wasser
<b>Abmessungen</b>	Länge und Breite, von 30 x 30 cm bis 5 x 5 cm; Standardmaß 20 x 20 cm (Abweichungen $\leftarrow$ 0,5 mm)
<b>Stärke</b>	1.6 cm (Abweichungen $\leftarrow$ 3 mm)
<b>Dicke der Farbschicht</b>	3 - 5 mm
<b>Gewicht</b>	1.3 kg. pro Stück (20 x 20 cm Fliese)
<b>Maximale Winkelabweichung</b>	max $\leftarrow$ 2°
<b>Versleißfestigkeit Ober-schicht</b>	Wie Marmor (klasse 11/111) Nicht mehr als 0,45 g/cm <sup>2</sup>
<b>Gleitreibungskoeffizient</b>	R10-R11 (Anlage) Inspektion Nr.: 214-1404-1.1 (Schweiz). Technisches Merkblatt auf Anfrage
<b>Bruchstärke</b>	Mindestens 1200N

**Farbechtheit**

Farbecht bei Gebrauch im Innenbereich;  
Im Außenbereich können die Farben unscharf erscheinen.

**Behandlung**

Die Zementfliesen müssen mit Imprägniermittel behandelt werden.

**Milieu**

Grünes Produkt: während des Produktionsprozesses wird kein Brennstoff verbraucht; das Produkt enthält außerdem keine Chemikalien

**Frostfestigkeit**

Bei sorgfältiger Imprägnierung mit Azule Farbvertiefer sind die Fliesen frostfest

**Vorsicht ist geboten mit****Pflege**

Säuren, Kalkentfernern, Chlor, Essig und überschüssigen Fetten  
Säurefreies Mittel, grüne Seife, Edel-Steinseife, Azule Fliesenseife

**Lagerung**

Trocken und frostfrei

**Standard-Verpackung**

12 Stück pro Karton Fliesen

Sie sollten immer Azule-Imprägnier- und Reinigungsmittel verwenden, um die Zementfliesen zu behandeln und gegen Schmutz, Feuchtigkeit und Wettereinflüsse zu schützen. Die Verlege- und Behandlungsanleitungen finden Sie auf unserer Website.

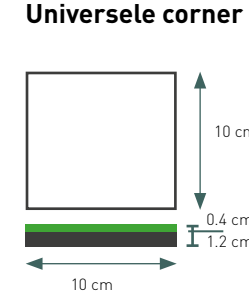
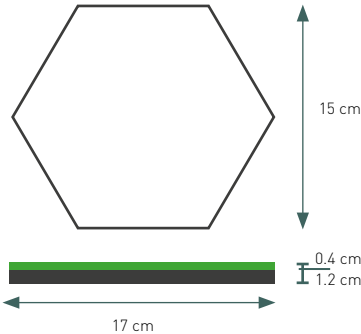
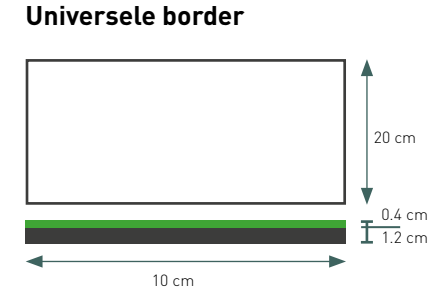
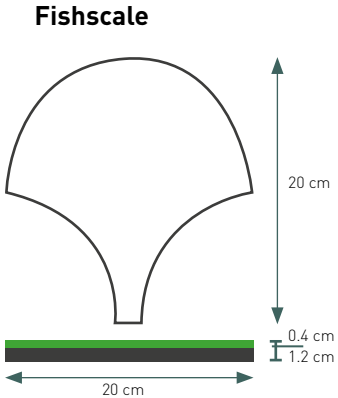
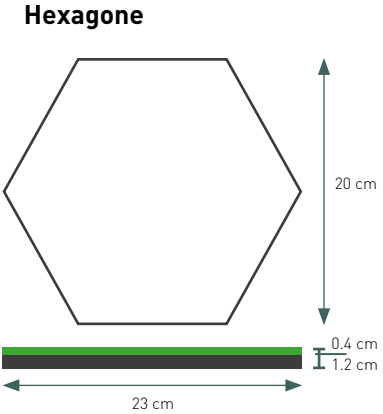
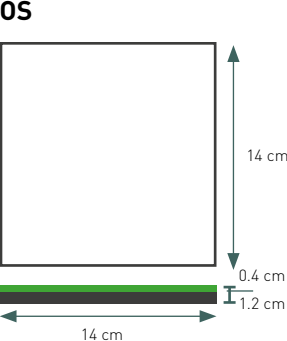
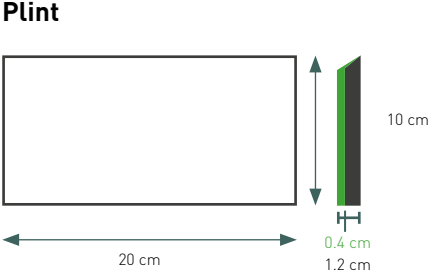
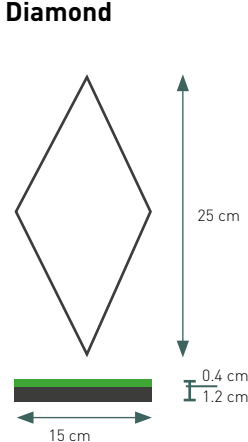
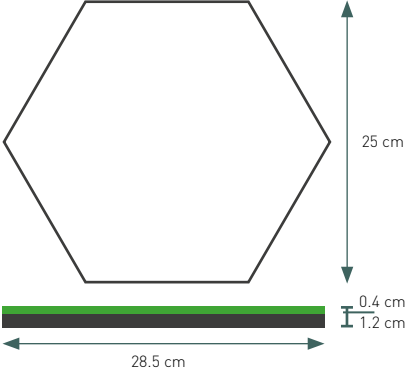
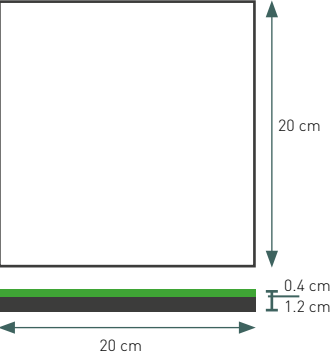


# DETAILZEICHNUNG 1:10

Farbschicht  
Zementschicht

Standard Formen:

Spezielle Formen:



Sonderanfertigungen möglich auf Anfrage - All rights reserved © Designtegels 2022